

SÉRIE S 20 | DÉTENDEUR EN LIGNE

- Simple étage à soufflet
- Pureté jusqu'à 6.0
- Pression d'entrée : 50 bar (725 psi)
- Pression de sortie : 1/3/10 bar 14.5/44/145 psi

- ★ Fourniture d'une pression très précise
- ★ Design compact
- ★ 2 entrées/2 sorties
- ★ Entrée arrière pour montage sur panneau
- ★ Compatible avec les applications en O₂ (voir spécifications techniques)

Fournitures spéciales sur demande

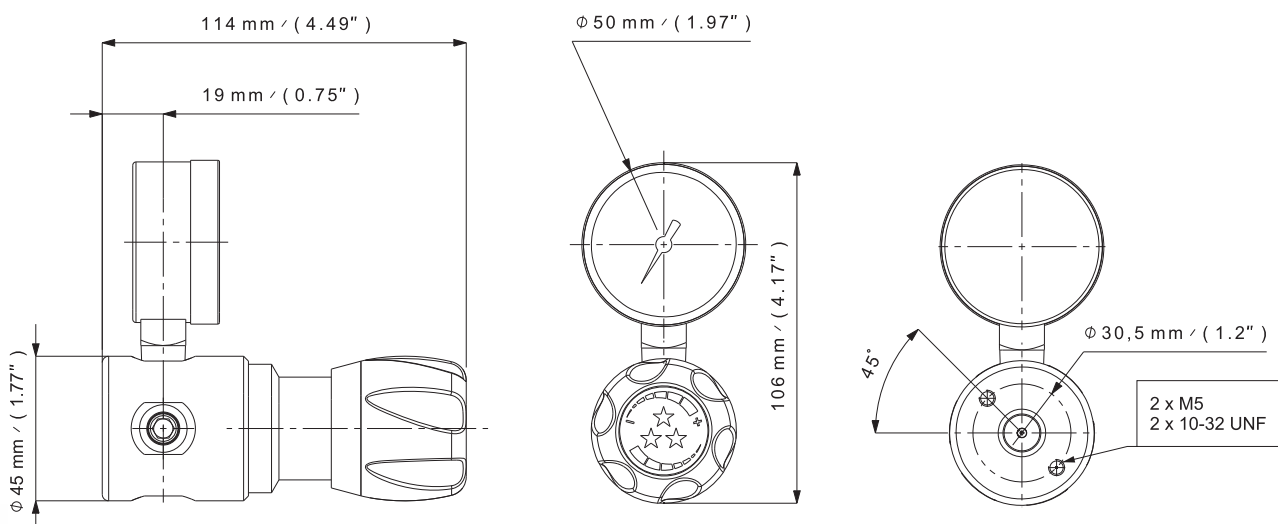


APPLICATIONS

- Utilisé comme détendeur en ligne ou pour point d'utilisation pour les applications de gaz spéciaux nécessitant une pression de sortie de haute précision.
- Parfaitement adapté aux applications de laboratoire comme la fourniture de gaz pour spectromètre de masse à plasma inductif, le gaz de protection et de support pour chromatographe.

PRINCIPALES CARACTÉRISTIQUES

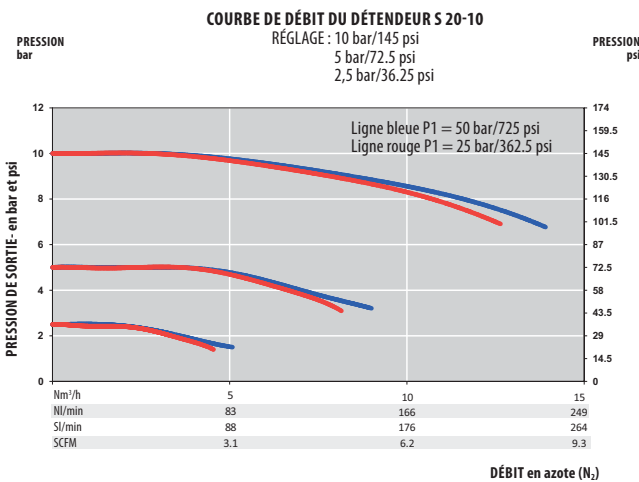
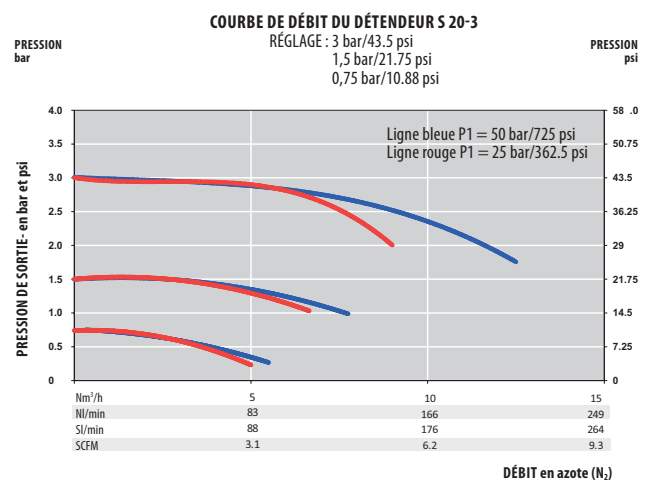
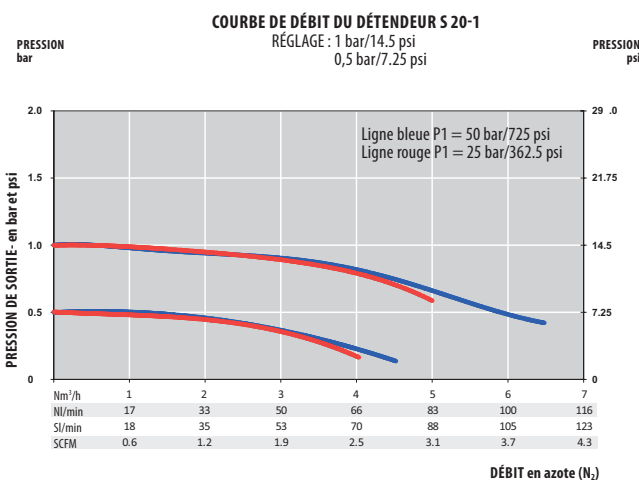
- La technologie à soufflet fournit une large gamme de pressions de sortie de précision dans un design compact.
- Grâce à son design compact, au filetage arrière et à sa bague de fixation (en option), il peut être utilisé pour le montage sur paroi ou panneau.
- Version acétylène disponible : série S 20 AD et S 25 AD (voir pages 66 et 68)



CARACTÉRISTIQUES TECHNIQUES

Raccordements femelles	G 3/8 ou 1/4 NPT (entrée/sortie)	Poids	± 0,5 kg ± 1.1 lbs	Pression d'entrée	50 bar 725 psi
Joint de siège	EPDM	Taux de fuite	10 ⁻⁸ mbar ℓ/s He	Pression de sortie	1/3/10 bar 14.5/44/145 psi
Joint torique	EPDM - Standard NBR FPM	Température de service	-20 °C à +60 °C -4 °F à +140 °F	Débit nominal	2/2,5/3,5 Nm ³ /h (N ₂)
Soufflet	Bronze ou AISI 316L (version acier inoxydable)	Manomètres	Basse pression (M10 x 1 ou 1/4 NPT)	Utilisation en oxygène	pression d'entrée ≤ 30 bar max. pour le laiton et l'acier inoxydable

COURBES DE DÉBIT



CONFIGURATEUR DE PRODUIT

Matière du corps		Pression de sortie	Raccordements	Matière du joint torique	Manomètre	Montage	Configuration des ports de raccordement
S	L	20	10	G	1	FR0	A
Laiton chromé	L	1 bar 14.5 psi	G 3/8 - G 3/8	EPDM - Standard	Sans	Sans bague de fixation	Configuration standard
Acier inoxydable	I	3 bar 44 psi	1/4 NPT - 1/4 NPT	NBR	Avec	Avec bague de fixation	Entrée/sortie inverse
		10 bar 145 psi		FPM			