



Research Control® | ReCo® Valves

Actionneur pneumatique

Modèle 754, 1/4" & 1/2" Normalement fermé

DESCRIPTION

L'actionneur pneumatique modèle 754 avec rappel par ressort est conçu pour être assemblé sur les vannes BADGER Research Control Valve. Il existe 2 versions : Petit modèle pour vanne 1/4" et grand modèle pour vannes 1/2" à 1". Cet actionneur linéaire contrôle le mouvement de la tige de régulation selon la commande pneumatique. Une baisse de pression permet à la tige de venir fermer la vanne. La force de fermeture est générée par un ressort appuyant sur une membrane support. Une augmentation de la pression dans la chambre vient s'opposer au ressort, et ouvre la vanne. La configuration du 754 est « normalement fermé » ou NF, et donc la position de repli, en cas de rupture du signal de commande est « fermé ».

FONCTIONNEMENT

L'actionneur 754 1/4" est piloté par un signal pneumatique 0.2-1 Bar (3...15 psi). La course correspondant est de 11.11 mm (7/16"). Le ressort exerce une force de rappel de 25 livres par 1/8" et une surface de membrane de 7.3"². La version 1/2" à une course de 14.28 mm (9/16"). Le ressort exerce une force de rappel de 30 livres par 1/8" et une surface de membrane de 11.25"².

MATERIAUX

Corps	Aluminium moulé
Peinture	Poudre
Ressort	Acier (peint)
Joint de Tige	Silicone
Joint annexe	TFE
Membrane	Buna ou Nylon tissé
Support de membrane	Acier zingué
éléments extérieurs	Acier inox 300



CARACTERISTIQUES

- Conception et compacte :
Version 1/4" = 930g
Version 1/2" = 1.36 Kg
(Actionneur seul sans secours manuel ni vanne)
- Pièces extérieures en acier inoxydable
- Aluminium Revêtu pour une meilleure tenue à la corrosion
- Conception simple pour une maintenance facilitée

OPTIONS

- Décalage du signal de commande s: 3...27#, 6...30# psi
- Corps acier inoxydable (1/2"—Voir modèle 891)
- Volant de manœuvre manuel
- Volant de manœuvre manuel
- Positionneur latéral – (Positionneur vertical, Voir modèle 766)

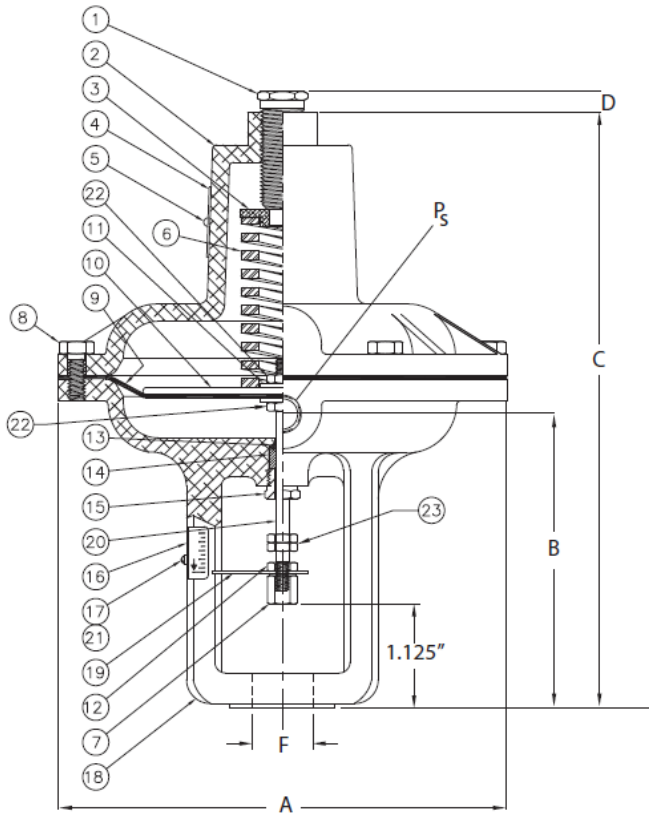


Badger Meter

RCV-DS-00266-EN-04 (September 2014)

Fiche Produit

DIMENSIONS



Actionneur

Dimensions	1/4"	1/2"
	Ps	1/8" NPT
A	5.12"	6.43"
B	3.34"	4.29"
C	6.59"	8.56"
D	0.18...0.31"	0.25...0.37"
F	0.625"	0.875"

SPECIFICATIONS

Surface de membrane	1/4" , 45 cm2 -7.3sq in 1/2" 70 cm2 11.3 sq in
Pression maximale	3.95 Bars -60 psi
Temperature	Membrane Buna < 2 bars(30 psi) -28°C + 71°C (-20° F-160° F)
Gamme de ressort	Standard: 3...15 psi, réglage Option: 6...30 psi, réglage Option: 3...27 psi, réglage Option: 0...15 psi, On/Off Option: 0...30 psi, On/Off

PIECES

Item	Description	Matériaux standards	Taille	
			1/4"	1/2"
1	Réglage ressort	Acier inox 300	5/16" hx	5/8" hx
2	Cage ressort	Aluminum	—	—
3	Siège ressort	Aluminum	—	—
4	Plaque	Acier inox	—	—
5	Ecrous (2 pcs)	Acier inox	—	—
6	Ressort	Acier	—	—
7	Connecteur tige	Acier inox 316	1/4" hx	3/8" hx
8	Ecrou	Acier inox 300	—	—
9	Membrane	Buna ou Nylon	—	—
10	Support de membrane	Steel-Zn/Pl	—	—
11	Rondelle	Acier inox 300	—	—
12	Ecrous de tige (3 pcs)	Acier inox 300	1/4" hx	3/8" hx
13	Joint	Silicone	—	—
14	Joint support	TFE	—	—
15	Ecrou	Acier inox 300	5/16" hx	7/16" hx
16	Echelle course	Acier inox 300	—	—
17	Rim screws (6 pcs)	Acier inox 300	5/16" hx	3/8" hx
18	Corps et Arcade	Aluminum	—	—
19	Pointeur	Acier inox 300	—	—
20	Tige (actionneur)	Acier inox 316	1/8" rnd	3/16" rnd
21	Rondelle (tige x 2pcs)	Acier inox 300	—	—
22	Ecrous	Acier inox	6-32 keps	—
23	Ecrous	Acier inox	6-32 hx	—

Contact: www.Rhone-instrumentation.com
contact@rhone-instrumentation.com

1 Avenue Charles André 69230 SAINT GENIS LAVAL - FRANCE

Control. Manage. Optimize.

Research Control is a registered trademark of Badger Meter, Inc. Other trademarks appearing in this document are the property of their respective entities. Due to continuous research, product improvements and enhancements, Badger Meter reserves the right to change product or system specifications without notice, except to the extent an outstanding contractual obligation exists. © 2014 Badger Meter, Inc. All rights reserved.

www.badgermeter.com

The Americas | Badger Meter | 4545 West Brown Deer Rd | PO Box 245036 | Milwaukee, WI 53224-9536 | 800-876-3837 | 414-355-0400
 México | Badger Meter de las Americas, S.A. de C.V. | Pedro Luis Ogazón N°32 | Esq. Angelina N°24 | Colonia Guadalupe Inn | CP 01050 | México, DF | México | +52-55-5662-0882
 Europe, Middle East and Africa | Badger Meter Europa GmbH | Nurtlinger Str 76 | 72639 Neuffen | Germany | +49-7025-9208-0
 Europe, Middle East Branch Office | Badger Meter Europe | PO Box 341442 | Dubai Silicon Oasis, Head Quarter Building, Wing C, Office #C209 | Dubai / UAE | +971-4-371 2503
 Czech Republic | Badger Meter Czech Republic s.r.o. | Mařikova 2082/26 | 621 00 Brno, Czech Republic | +420-5-41420411
 Slovakia | Badger Meter Slovakia s.r.o. | Racianska 109/B | 831 02 Bratislava, Slovakia | +421-2-44 63 83 01
 Asia Pacific | Badger Meter | 80 Marine Parade Rd | 21-06 Parkway Parade | Singapore 449269 | +65-63464836
 China | Badger Meter | 7-1202 | 99 Hangzhong Road | Minhang District | Shanghai | China 201101 | +86-21-5763 5412