

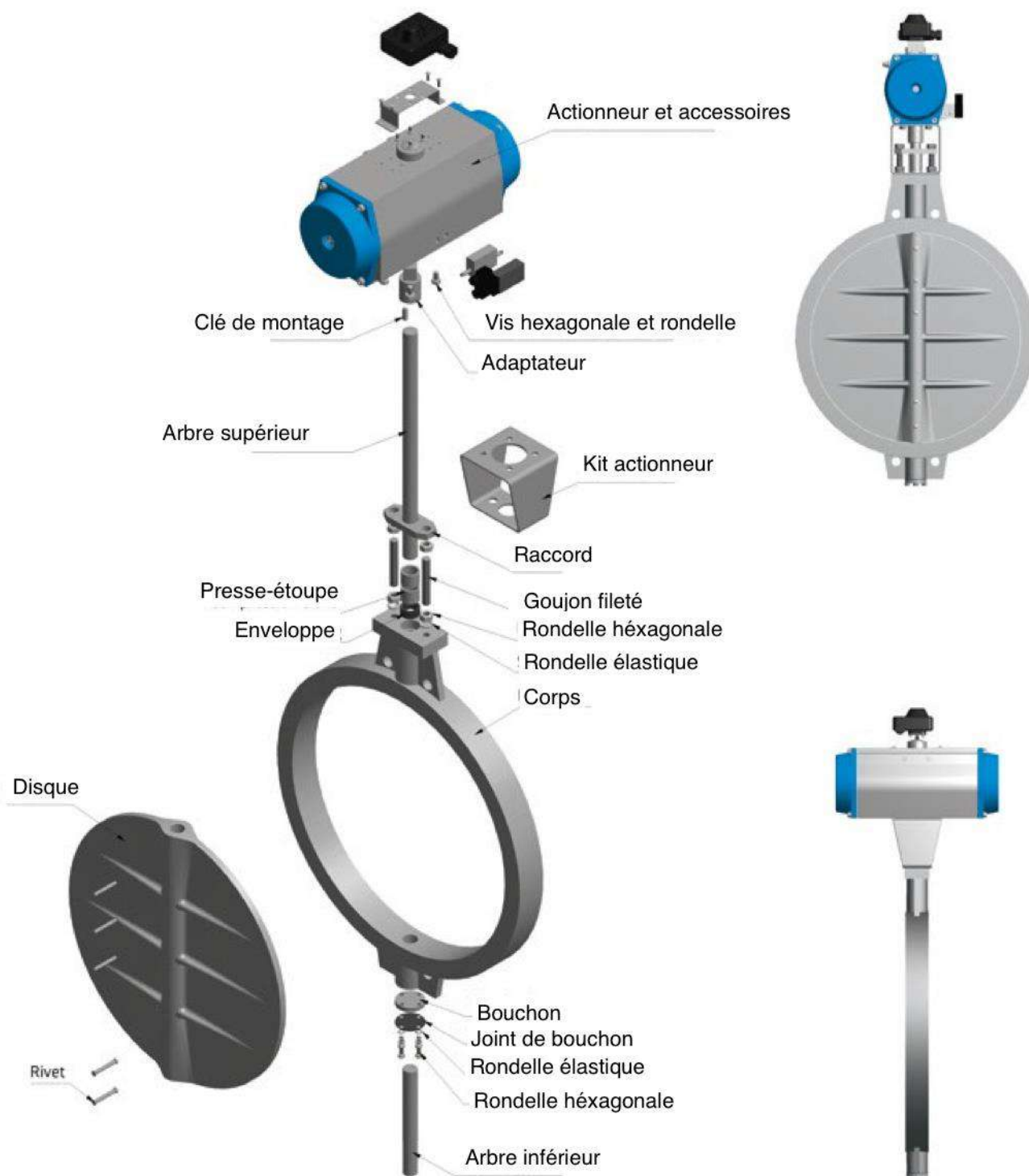
Vanne Papillon

---

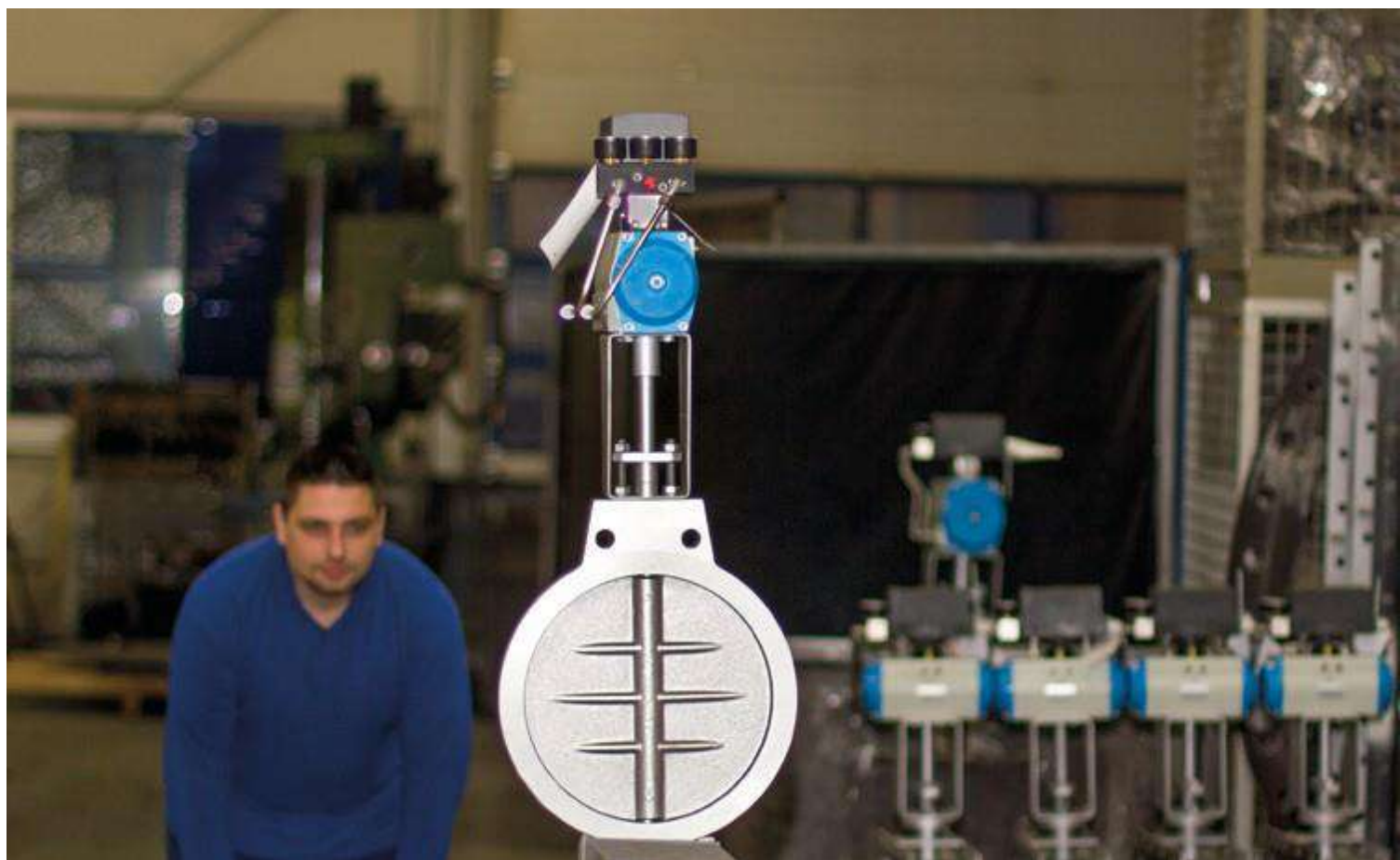
# Modèle GD-6

---

## Vanne papillon Type GD-6 avec actionneur pneumatique



Vue éclatée d'une vanne papillon standard FLD-16 avec un disque acier et un actionneur pneumatique



## Description générale de la vanne papillon Type GD-6

La vanne papillon GD-6 est un standard dans le domaine des vannes papillon utilisées dans la régulation ou l'utilisation en fonction "ouvert / fermé". Ces vannes sont clampées entre 2 brides (PN-6 à PN-16) présentes sur le piping. Selon l'application (température, media, pression), Nous pouvons adapter la vanne, avec les matériaux demandés. Des montages avec refroidissement ou des systèmes complets avec plusieurs vannes contrôlées ensemble par une seule manœuvre (interlockées) ont déjà été fabriqués.

Avec un joint spécifique, on peut obtenir jusqu'à 99,95% d'étanchéité par rapport au Kv de la vanne à pleine ouverture (Kv 90°).

Les vannes sont disponibles avec plusieurs finitions : Soit avec un arbre nu, soit avec un kit d'actionneur ISO 5211. En version manuelles, plusieurs poignées sont possibles, En version automatiques, des actionneurs pneumatiques ou électriques sont disponibles, avec des options à définir selon le procédé et l'environnement..

## Avantages

Manipulation	Facile, versions manuelles ou pilotées.
Etanchéité	99%, 99,5% et 99,95% de l'ouverture complète du disque (Kv)
Température de fonctionnement	-100°C à +1100°C
Prescriptions de compatibilité	Conception et matériaux choisis selon votre fluide et conditions de fonctionnement, qui incluent : gaz de combustions (agressifs), poussières moyennement chargées, biogaz ou gaz d'échappement provenant de la combustion de la biomasse
Fiabilité	Très faible chances de pannes
Caractéristiques de maintenance	Faible maintenance

## Informations générales

### TAILLES: DN 15 – DN 2000 (Tailles intermédiaires réalisables)

- ③ Jusqu'à DN 5000 en commande spéciale

### La gamme GD-6 est à clamer entre brides :

- ③ DIN EN 1992-1, PN-6/PN-10/PN-16
- ③ ANSI B 16.5 – 150 lbs / 300 lbs / 400 lbs
- ③ D'autres standards sont possibles à la demande
- ③ Guidage de la vanne pour un alignement sur les brides de tuyauterie

### Manœuvre

- ③ Arbre nu, sans extension
- ③ Poignée manuelle, avec blocage optionnel, et platine crantée de réglage optionnelle
- ③ Kit de montage actionneur aux normes DIN ISO 5211 optionnel
- ③ Actionneur optionnel (pneumatique, électrique ou hydraulique)

### Étanchéité à l'arbre

- ③ Presse-étoupe
- ③ Joints torique ou paliers (EPDM, FPM, NBR, PTFE)
- ③ Étanchéité souple, faible couple
- ③ Agréée TA-Luft

### Paliers

- ③ Paliers à Friction (EN-GJL-250, RG7, Rhyolite, PTFE, DU)
- ③ Réglage externe pour conserver une étanchéité et un couple bas de manœuvre
- ③ 2ème Palier externe sur les versions 1100°C (EN-GJL-250CrNi)

### Classes d'étanchéité

- ③ A 99% pour les modèles papillons standard (pas de butée)
- ③ A 99,5% pour les modèles papillons avec butée métal-métal
- ③ A 99,98 % pour les modèles papillons avec butée métal-métal et cordon d'étanchéité

### Température

- ③ De -100°C à +1100°C selon les modèles

### Matériaux

- ③ Fontes (e.g. EN-GJL-250, EN-GJL-250CrNi, 1.4848, 1.4865)
- ③ Aciers (e.g. S235JR, S355JR)
- ③ Aciers inoxydables (e.g. 1.4301, 1.4541, 1.4571, 2.4610)
- ③ Aciers hautes températures & réfractaires (e.g. 1.4828, 1.4841)
- ③ Aluminium
- ③ Duplex

## Étanchéité

Papillon sans butée	99% d'étanchéité par rapport à la vanne pleinement ouverte (Kv 90°)
Papillon avec butée	99,5% d'étanchéité par rapport à la vanne pleinement ouverte (Kv 90°)
Papillon avec butée et cordon d'étanchéité	99,95% d'étanchéité par rapport à la vanne pleinement ouverte (Kv 90°)
Papillon avec air *****	Jusqu'à 100% d'étanchéité

## Matériaux

Temperature	Jusqu'à 350°C	350°C- 450°C	450°C- 550°C	550°C - 750°C	750°C-1100°C
Corps	EN-GJL-250; Alu	EN-GJL-250; EN-GJL-250CrNi; P265GH	EN-GJL-250CrNi; 1.4301; 16Mo3	EN-GJL-250CrNi,	1.4828
Papillon ou disque	EN-GJL-250; St. 37; 1.4301	EN-GJL-250; 1.4301; P265GH	1.4301; EN-GJL- 250CrNi; 16Mo3	1.4541; EN-GJL-250CrNi	1.4828
Arbre	St. 37; 1.4021	1.4021; 1.4541	1.4021; 1.4305; 1.4541	1.4541	1.4828
Sujet à modification					

Note: Matériaux listés pour l'exemple, des combinaisons spécifiques peuvent être proposées selon l'application et les réquisitions du cahier des charges

## Actionneurs et Accessoires

Manœuvre	Accessoires
Manuelle	Poignée simple, Poignée de réglage fin, Réducteur
Actionneur pneumatique	E.V. de pilotage, Fins de courses mécaniques ou inductifs Recopie de position 4...20mA, PROFIBUS, HART, etc.
Actionneur électrique	Butée de fin de course, recopie de position 4...20mA, positionneur, PROFIBUS, HART
fonctions de sécurité	Fermeture rapide <1 seconde avec alimentation spéciale et contrepoids – SIL2 ET SIL3 SUR DEMANDE
Cylindres	E.V., fins de courses
Sujet à modification	

## Advantages of the GD-6

- ① Nos vannes sont fabriquées selon vos besoins. Choix des matériaux, internes, presse-étoupes sont dédiées à votre application.
- ② Les coefficients de débit (Kv), sont vérifiées en calcul en éléments finis (FEM) –Les étanchéités sont calculées selon les papillons / disques moulés ou usinés
- ③ Un anneau de centrage sur le modèle GD-6 permet de center la vanne sur les brides du piping.

## References

- ③ BÜTTNER Gesellschaft für Trocknungs- und Umwelttechnik mbH, Krefeld
- ③ Loesche ThermoProzess GmbH, Gelsenkirchen
- ③ Riedhammer GmbH, Nürnberg

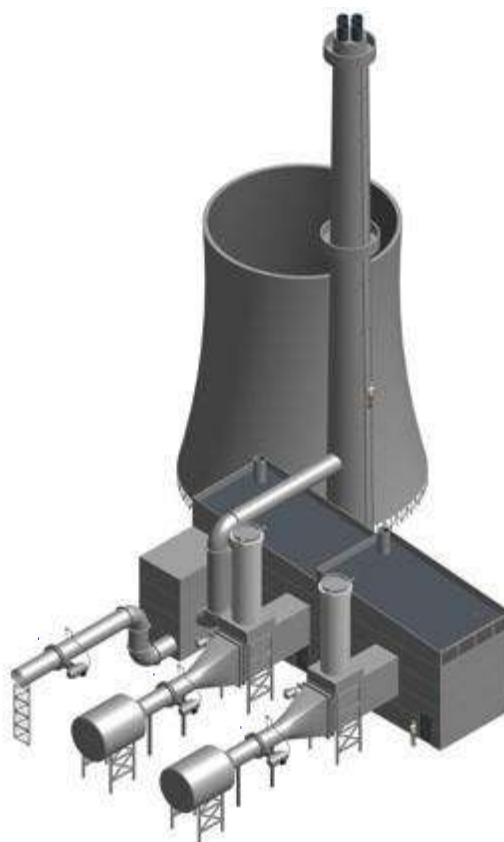
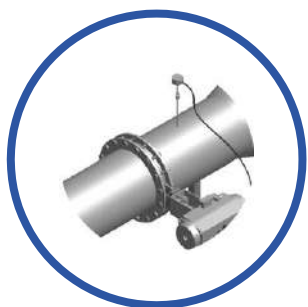
” We are using to sell them to kilns and oven manufacturers that use the valves on smokes and hot air plants. In every situation your valves have given very good results and the customers have been always satisfied of the products.

We hope you will go on to make your valves like you are doing now.

*R. Bovo / Econex, Italy*

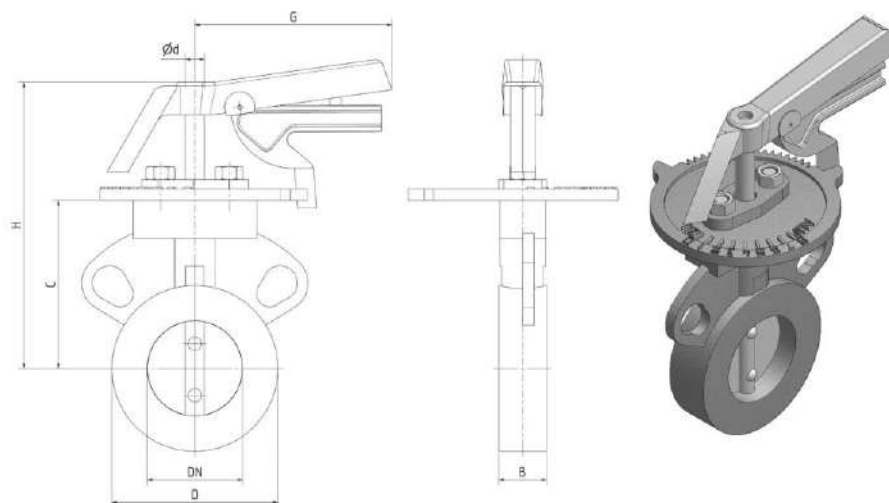
## Applications

Fonderies, Cimenteries, crématoires, fours industriels (pour le fer, l'acier, l'aluminium et l'acier inoxydable), verreries, Isolation (Rockwool), béton cellulaire autoclave. Fours en céramique, les filtres poussière, les turbines à gaz, le chauffage, four à haute température,.



Gamme de capteurs : liés aux débitmètres massiques. Nos capteurs de débits sont insensibles aux variations de pression, température et composition du fluide. Nous consulter pour toute information complémentaire.

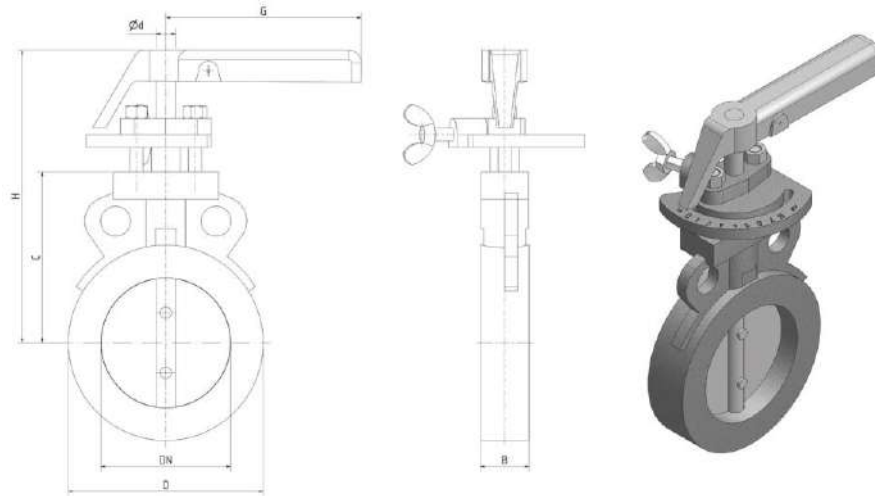
## Dimensions gamme GD-6 avec poignée crantée



DN	B	C	D	d	G	H	Poids approx. [kg]
15	25	60	44	8	100	130	1
20	25	60	44	8	100	130	1,1
25	25	75	60	10	100	145	1,2
32	25	80	67	10	100	150	1,4
40	25	83	75	10	145	163	1,5
50	25	85	85	10	145	165	1,6
65	30	95	105	12	145	175	2,2
80	30	105	120	12	145	185	2,5
100	30	115	140	12	145	195	2,8
125	35	135	170	12	145	215	4,8
150	40	150	195	15	155	235	5,7
175	40	165	225	15	155	250	7,5
200	40	175	255	15	155	260	8,8
225	40	185	280	15	155	270	11,5
250	40	220	310	15	155	305	13,9
300	45	240	360	20	155	325	22,6
350	45	290	415	25	210	410	27
400	50	335	465	30	210	455	39
450	50	360	520	30	210	480	45
500	55	400	570	30	210	520	56
550	60	420	620	30	210	540	78
600	65	460	675	30	210	580	82



## Dimensions gamme GD-6 avec poignée de fin réglage SFD-6



DN	B	C	D	d	G	H	Poids approx. [kg]
15	25	60	44	8	100	130	1
20	25	60	44	8	100	130	1,1
25	25	75	60	10	100	145	1,2
32	25	80	67	10	100	150	1,4
40	25	83	75	10	145	163	1,5
50	25	85	85	10	145	165	1,6
65	30	95	105	12	145	175	2,2
80	30	105	120	12	145	185	2,5
100	30	115	140	12	145	195	2,8
125	35	135	170	12	145	215	4,8
150	40	150	195	15	155	235	5,7
175	40	165	225	15	155	250	7,5
200	40	175	255	15	155	260	8,8
225	40	185	280	15	155	270	11,5
250	40	220	310	15	155	305	13,9
300	45	240	360	20	155	325	22,6
350	45	290	415	25	210	410	27
400	50	335	465	30	210	455	39
450	50	360	520	30	210	480	45
500	55	400	570	30	210	520	56
550	60	420	620	30	210	540	78
600	65	460	675	30	210	580	82

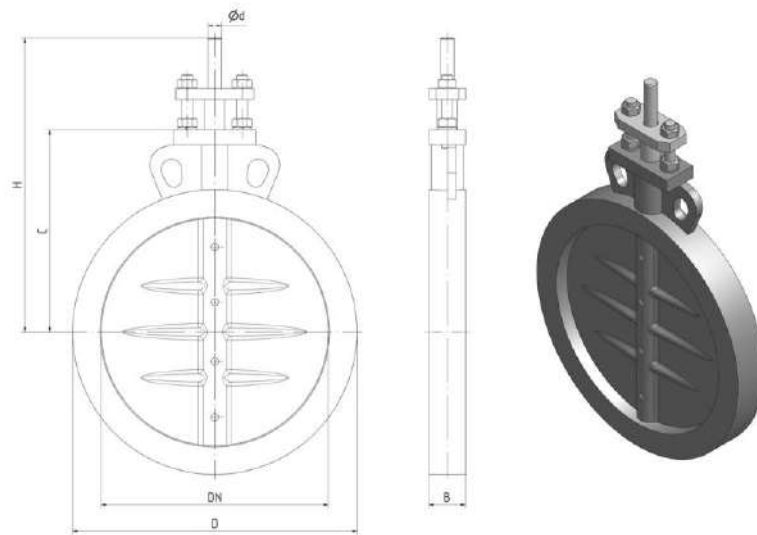


## Dimensions gamme GD-6 avec poignée de fin réglage RDST-32



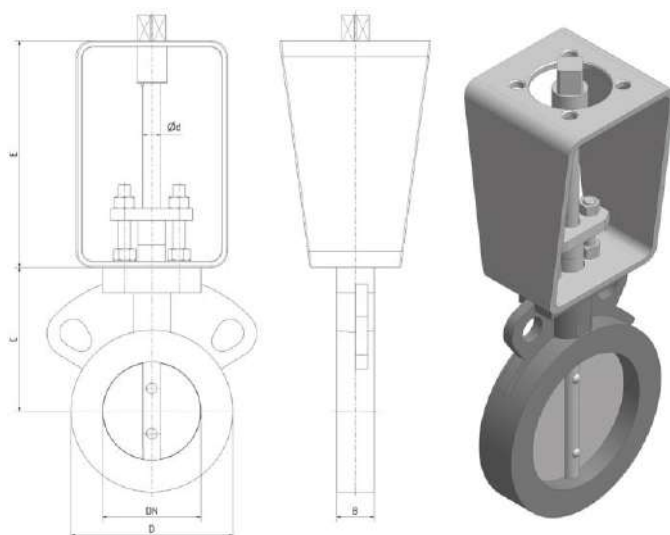
DN	B	C	D	d	G	H	Poids approx. [kg]
15	25	60	44	8	255	165	1
20	25	60	44	8	255	165	1,1
25	25	75	60	10	255	180	1,2
32	25	80	67	10	255	185	1,4
40	25	83	75	10	255	188	1,5
50	25	85	85	10	255	190	1,6
65	30	95	105	12	255	200	2,2
80	30	105	120	12	255	210	2,5
100	30	115	140	12	255	220	2,8
125	35	135	170	12	255	240	4,8
150	40	150	195	15	255	255	5,7
175	40	165	225	15	255	270	7,5
200	40	175	255	15	255	280	8,8
225	40	185	280	15	255	290	11,5
250	40	220	310	15	255	325	13,9
300	45	240	360	20	290	365	22,6
350	45	290	415	25	290	420	27
400	50	335	465	30	290	465	39
450	50	360	520	30	290	490	45
500	55	400	570	30	290	530	56
550	60	420	620	30	290	550	78
600	65	460	675	30	290	590	82
700	70	495	780	35	400	657	120
800	75	545	880	40	400	707	180
900	80	600	980	40	400	762	220
1000	90	670	1080	45	400	832	240
1100	90	730	1180	45	400	892	295
1200	90	790	1295	45	400	952	345
1400	110	920	1510	50	Drive	1120	Spec. client
1600	140	1010	1710	50	Drive	1210	Spec. client
1800	140	1120	1920	50	Drive	1320	Spec. client
2000	140	1230	2130	60	Drive	1430	Spec. client

## Dimensions gamme GD-6 avec arbre nu et Presse-étoupe externe



DN	B	C	D	d	H	Poids approx. [kg]
15	25	60	44	8	140	1
20	25	60	44	8	140	1,1
25	25	75	60	10	155	1,2
32	25	80	67	10	160	1,4
40	25	83	75	10	163	1,5
50	25	85	85	10	165	1,6
65	30	95	105	12	175	2,2
80	30	105	120	12	185	2,5
100	30	115	140	12	195	2,8
125	35	135	170	12	225	4,8
150	40	150	195	15	240	5,7
175	40	165	225	15	255	7,5
200	40	175	255	15	265	8,8
225	40	185	280	15	275	11,5
250	40	220	310	15	320	13,9
300	45	240	360	20	340	22,6
350	45	290	415	25	420	27
400	50	335	465	30	465	39
450	50	360	520	30	490	45
500	55	400	570	30	530	56
550	60	420	620	30	550	78
600	65	460	675	30	590	82
700	70	495	780	35	625	120
800	75	545	880	40	675	180
900	80	600	980	40	730	220
1000	90	670	1080	45	820	240
1100	90	730	1180	45	880	295
1200	90	790	1295	45	940	345
1400	110	920	1510	50	1070	Spec. client
1600	140	1010	1710	50	1160	Spec. client
1800	140	1120	1920	50	1270	Spec. client
2000	140	1230	2130	60	1380	Spec. client

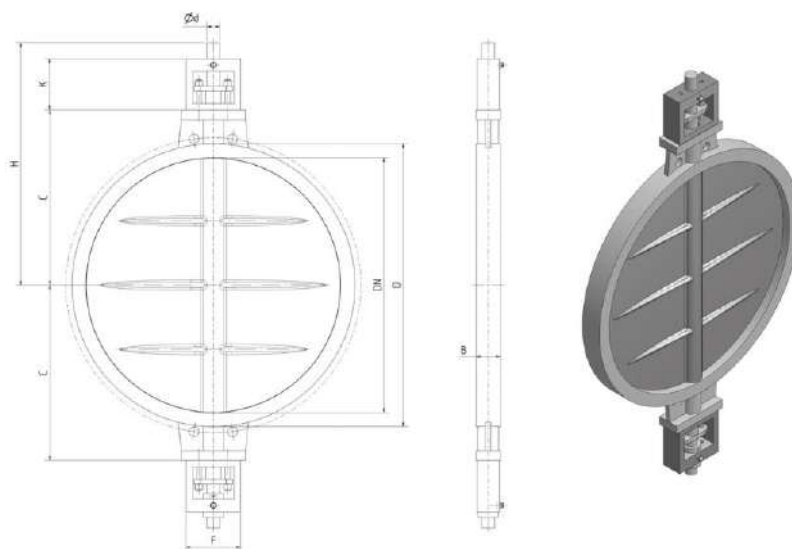
## Dimensions gamme GD-6 avec platine actionneur ISO 5211



DN	B	C	D	d	E	Poids approx. [kg]
15	25	60	44	8	200 ( 160 )	2,4
20	25	60	44	8	200 ( 160 )	2,5
25	25	75	60	10	200 ( 160 )	2,6
32	25	80	67	10	200 ( 160 )	2,7
40	25	83	75	10	200 ( 160 )	2,8
50	25	85	85	10	200 ( 160 )	2,9
65	30	95	105	12	200 ( 160 )	3,6
80	30	105	120	12	200 ( 160 )	3,9
100	30	115	140	12	200 ( 160 )	4,3
125	35	135	170	12	200 ( 160 )	6,1
150	40	150	195	15	200 ( 160 )	7,7
175	40	165	225	15	200 ( 160 )	9,8
200	40	175	255	15	200 ( 160 )	11,2
225	40	185	280	15	200 ( 160 )	12,9
250	40	220	310	15	200 ( 160 )	16,4
300	45	240	360	20	200 ( 160 )	23,3
350	45	290	415	25	200 ( 160 )	31,9
400	50	335	465	30	200 ( 160 )	44,1
450	50	360	520	30	200 ( 160 )	47
500	55	400	570	30	200 ( 160 )	64,6
550	60	420	620	30	200 ( 160 )	82
600	65	460	675	30	200 ( 160 )	84
700	70	495	780	35	200 ( 160 )	122
800	75	545	880	40	200 ( 160 )	184
900	80	600	980	40	200 ( 160 )	224
1000	90	670	1080	45	200 ( 160 )	256
1100	90	730	1180	45	200 ( 160 )	311
1200	90	790	1295	45	200 ( 160 )	361
1400	110	920	1510	50	Spec. client	Spec. client
1600	140	1010	1710	50	Spec. client	Spec. client
1800	140	1120	1920	50	Spec. client	Spec. client
2000	140	1230	2130	60	Spec. client	Spec. client

## Dimensions gamme GD-6

### Avec 2 paliers externes et arbre nu



DN	B	C	D	d	K	H	Poids approx. [kg]
15	-	-	-	-	-	-	-
20	-	-	-	-	-	-	-
25	25	75	60	10	160	315	8,6
32	25	80	67	10	160	320	8,8
40	25	83	75	10	160	323	8,9
50	25	85	85	10	160	325	9
65	30	95	105	12	160	335	9,6
80	30	105	120	12	160	345	9,9
100	30	115	140	12	160	355	10,2
125	35	135	170	12	160	385	12,2
150	40	150	195	15	160	400	13
175	40	165	225	15	160	415	15
200	40	175	255	15	160	425	16
225	40	185	280	15	160	435	19
250	40	220	310	15	160	480	21
300	45	240	360	20	160	500	30
350	45	290	415	25	160	580	46
400	50	335	465	30	160	625	58
450	50	360	520	30	160	650	64
500	55	400	570	30	160	690	75
550	60	420	620	30	160	710	97
600	65	460	675	30	160	750	101
700	70	495	780	35	160	785	139
800	75	545	880	40	160	835	200
900	80	600	980	40	160	890	230
1000	90	670	1080	45	160	980	260
1100	90	730	1180	45	160	1040	320
1200	90	790	1295	45	160	1100	370
1400	110	920	1510	50	200	1270	Spec. client
1600	140	1010	1710	50	200	1360	Spec. client
1800	140	1120	1920	50	200	1470	Spec. client
2000	140	1230	2130	60	200	1580	Spec. client

## Kv- Gamme FLD-16

$\alpha$ [°]	DN 50	DN 65	DN 80	DN 100	DN 125	DN 150	DN 200	DN 250	DN 300
5 °	1	2	3	4	6	9	16	26	37
10 °	2	3	5	8	12	18	31	49	70
15 °	4	6	9	14	22	32	57	88	127
20 °	6	9	14	22	35	50	89	139	201
25 °	8	14	21	32	50	72	128	201	289
30 °	11	18	28	44	68	98	175	273	393
35 °	14	24	37	58	90	130	231	361	520
40 °	19	32	48	76	118	170	302	472	680
45 °	25	42	63	98	154	222	394	616	886
50 °	32	54	82	129	201	290	515	804	1158
55 °	42	71	108	169	263	379	674	1054	1518
60 °	55	93	142	221	346	498	885	1383	1991
65 °	73	123	186	290	453	653	1160	1813	2610
70 °	95	160	243	380	593	854	1519	2373	3417
75 °	123	208	315	492	769	1108	1969	3077	4431
80 °	166	281	425	665	1039	1496	2659	4155	5984
85 °	207	349	529	827	1292	1861	3308	5169	7443
90 °	227	384	582	909	1420	2045	3635	5680	8179

$\alpha$ [°]	DN 350	DN 400	DN 450	DN 500	DN 600	DN 700	DN 800	DN 900	DN 1000
5 °	50	65	83	102	147	200	261	331	408
10 °	96	125	158	196	282	384	501	634	783
15 °	173	226	286	353	509	693	905	1145	1414
20 °	273	357	452	558	803	1093	1428	1807	2231
25 °	393	514	650	803	1156	1573	2055	2600	3210
30 °	536	699	885	1093	1574	2142	2798	3541	4372
35 °	708	925	1171	1446	2082	2833	3701	4684	5782
40 °	926	1209	1530	1889	2720	3702	4835	6120	7555
45 °	1206	1576	1994	2462	3546	4826	6303	7977	9849
50 °	1576	2059	2606	3217	4632	6305	8235	10423	12867
55 °	2066	2698	3414	4215	6070	8262	10791	13658	16861
60 °	2711	3540	4481	5532	7966	10842	14161	17923	22127
65 °	3553	4641	5874	7251	10442	14213	18564	23494	29005
70 °	4651	6075	7688	9491	13668	18603	24298	30752	37966
75 °	6031	7878	9970	12309	17725	24126	31511	39881	49236
80 °	8144	10637	13463	16621	23934	32577	42549	53852	66483
85 °	10131	13232	16746	20675	29771	40522	52927	66986	82699
90 °	11132	14540	18402	22718	32714	44527	58158	73607	90872

Nous contacter pour les tailles supérieures

## Constructions spécifiques

Selon la demande client, nous pouvons fabriquer la gamme FLD-16 dans d'autres matériaux et avec des options spécifiques.

GD-6 avec  
actionneur monté  
latéralement



GD-6 avec  
passage réduit



GD-6 avec  
palette de  
contrôle de débit



## Certificats

Certifications selon (options):

- ③ ISO 9001
- ③ AD 2000 HPO
- ③ EN 3834-2
- ③ SIL
- ③ ATEX

## Tests et Services optionnels

Nous pouvons apporter notre expertise dans les champs suivants.

- ③ Détermination du bruit de la vanne
- ③ Expertise tremblement de terre, vibrations
- ③ Calcul de résistance
- ③ calcul par éléments finis (FEM)
- ③ calcul de fuites
- ③ Simulation de débit
- ③ Assemblage et tests de l'actionneur



Banc Test chez JASTA-ARMATUREN, ESSEN.

**JASTA-ARMATUREN** GmbH & Co. KG

Levinstr. 156-160  
45356 Essen  
Germany

Phone: +49 - (0)201 - 86602-0  
Fax: +49 - (0)201 - 86602-21



**DISTRIBUTION POUR LA FRANCE**

**Rhône instrumentation [www.rhone-instrumentation.com](http://www.rhone-instrumentation.com)**

**Contact : [b.cartier@rhone-instrumentation.com](mailto:b.cartier@rhone-instrumentation.com) 06 95 70 91 16**